

APP № 360210

NTools SKB15 - Клещи для кузовных и слесарных зажимов.

Профессиональный инструмент, предназначенный для быстрой установки и снятия зажимов NTools ZKB14.

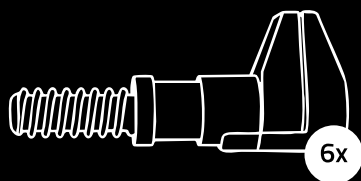
Благодаря специально разработанной конструкции клещи легко раскрывают пружинный зажим, обеспечивая его быстрое и удобное размещение на соединяемых деталях. Это автономное решение, которое исключает необходимость использования электроинструмента, гаечных ключей или других видов клещей.

**APP № 360215**

NTools ZKB14 - Прецизионные кромочные зажимы для кузовных и слесарных работ.

Компактные многоразовые зажимы, предназначенные для надежного и стабильного соединения кромок материалов. Идеально подходят для сварки, точечной сварки, клепки, склеивания и герметизации кузовных панелей. Благодаря своей универсальности они находят применение не только в кузовных мастерских, но и в слесарных и столярных цехах.

Зажимы ZKB14 значительно меньше и удобнее, чем традиционные массивные столярные или сварочные зажимы, что позволяет комфортно работать даже в труднодоступных местах.



APP Sp. z o.o.

ул. Пшемыслова 10, 62-300 Вжесня
Отдел обслуживания клиентов:
тел. +48 61 437 00 20, bok@app.com.pl

www.APP.com.pl

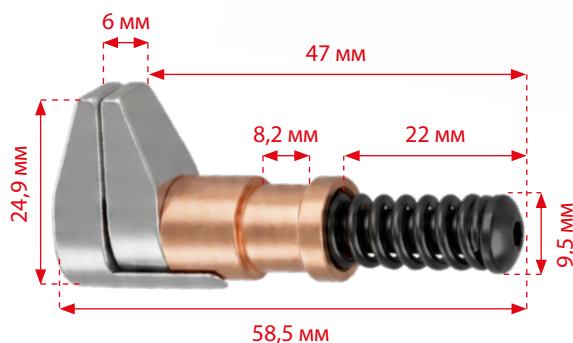
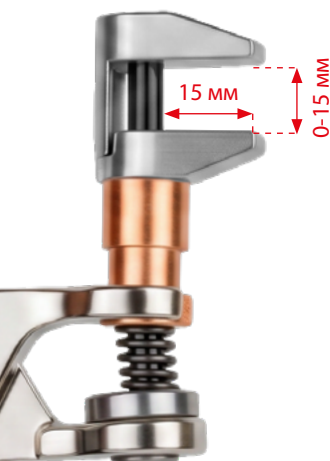


29.05.2026

Технические характеристики:

SKB15

Максимальное раскрытие клещей	0-40 мм
Общая длина	185 мм
Масса	287 г



ZKB14

Высота с пружиной	58,5 мм
Глубина зажима	15 мм
Раскрытие зажима	0 - 15 мм
Максимальная толщина соединяемых деталей	12,5 мм
Масса	44 г
Усилие зажима	236 N (24 кг)

ПРЕИМУЩЕСТВА

ОЧЕНЬ БЫСТРЫЙ СПОСОБ СОЕДИНЕНИЯ ЛИСТОВОГО МЕТАЛЛА И ДРУГИХ МАТЕРИАЛОВ

По сравнению с использованием зажимных клещей типа «Vise-Grip», слесарных зажимов или традиционных струбцин.

УСИЛИЕ ЗАЖИМА 236 НЬЮТОНОВ

Соответствует приблизительно 24 кг удерживающего усилия на один зажим и обеспечивает надежную фиксацию соединяемых деталей.

НАШИ БЫСТРОРАЗЪЕМНЫЕ МНОГОРАЗОВЫЕ ЗАЖИМЫ ПОМОГАЮТ СЭКОНОМИТЬ ВРЕМЯ И СНИЗИТЬ ТРУДОВЫЕ ЗАТРАТЫ

APP №	Наименование продукта	Количество
360210	NTools SKB15 - Клещи для кузовных и слесарных зажимов	1 шт.
360215	NTools ZKB14 - Прецизионные кромоочные зажимы для кузовных и слесарных работ	1 шт.